

OPTIMA

Tauchpumpen in AISI 304

Tauchpumpe für klares Wasser mit einer Hydraulik aus AISI 304 Edelstahl. Pumpengehäuse, Einlassgitter, Dichtungshalterscheibe und Motorgehäuse sind aus AISI 304. Das Laufrad aus PPE + PS ist mit Glasfasern verstärkt und die Welle aus AISI 303. Die mechanische Dichtung ist standardmäßig (Keramik/Kohlenstoff/NBR) - MA-Version (Abb. 1) mit Schwimmer - MS-Version (Abb. 3) mit MS-vertikalem Magnetschwimmer mit reduzierten Abmessungen für sauberes Wasser.

Accessories

- 1"¼ Schlauchverbinder und entsprechende Schlauchklemme (optional)
- Mindestansaugvorrichtung bis zu 3 mm (Abb. 2)



Praktisch und einfach zu benutzen.



Möglichkeit der Verwendung in festen und mobilen Installationen.



Beständig gegen Korrosion.

- Gesamtkopf von 1,5 bis 7,6 m
- Kapazität von 1,2 bis 9 m³/h
- Maximale Eintauchtiefe 5 m
- Maximale Flüssigkeitstemperatur 50°C
- Maximale Durchgangsgröße für Feststoffe 10 mm



Flachsaugvorrichtung

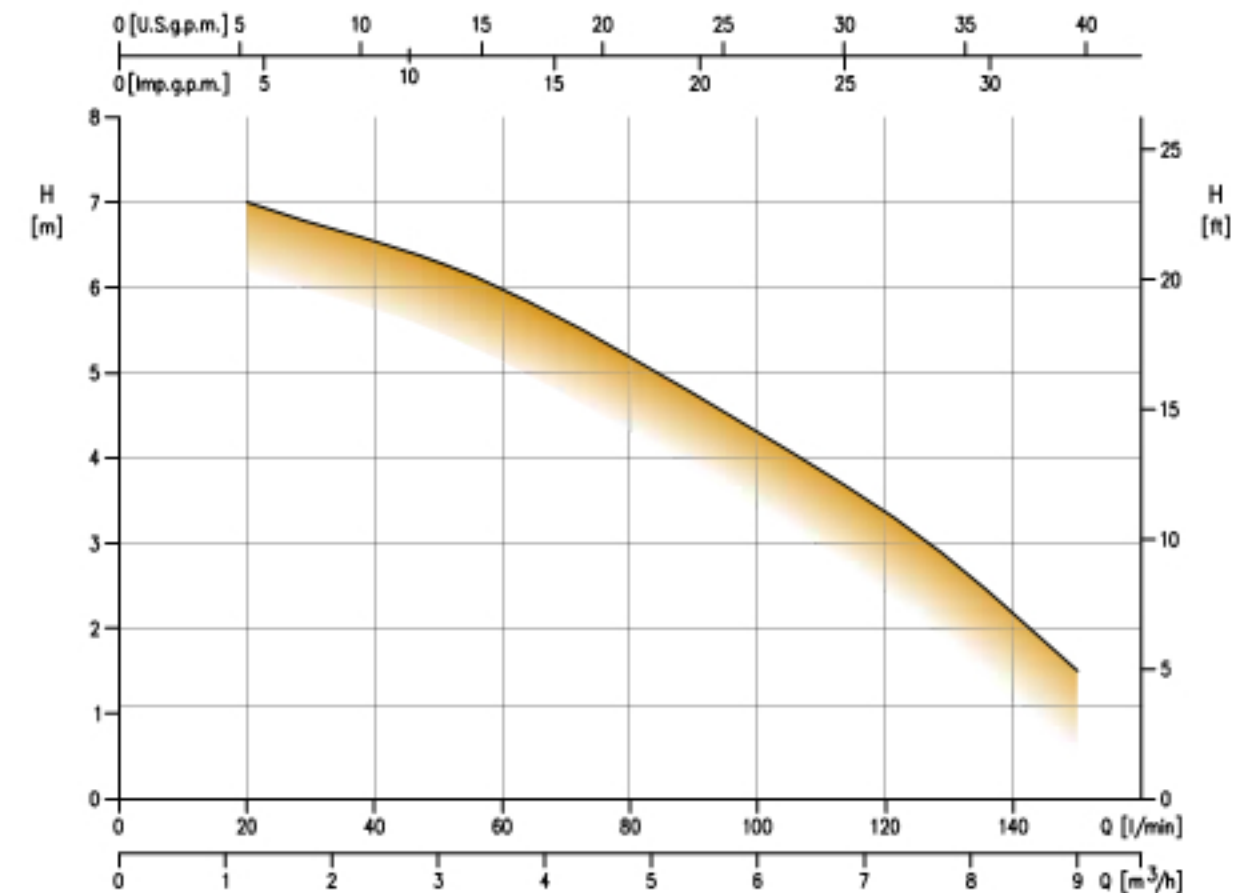
Es ermöglicht eine Absaugung bis 3 mm vom Boden (nur für die M- und MA-Version). Einfach montierbar durch einfaches Drücken.

MS magnetischer Schwimmer (vertikal)

Es ermöglicht die Verwendung von Schwimmpumpen, wenn der Platz begrenzt ist (nicht kompatibel mit Niedersauggeräten).

Leistungskurve

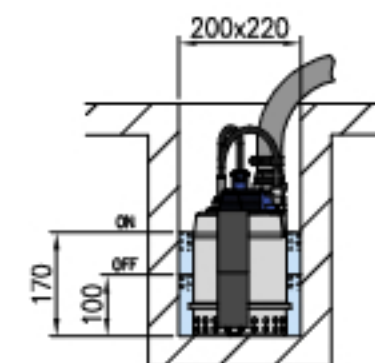
50Hz



INSTALLATION

Die OPTIMA Elektropumpen haben eine große Vielseitigkeit bei der Installation. Die Möglichkeit, zwischen dem vertikalen Magnetschwimmer (klein) oder dem Schwimmerschalter zu wählen, ermöglicht die Auswahl der besten Option, auch basierend auf dem verfügbaren Platz zum Einsetzen der Pumpe. Darüber hinaus hängt die Wahl des Schaltertyps auch vom Wasserstand ab, für den ein Pumpenstart bevorzugt wird.

OPTIMA MS



OPTIMA MA

