

BEST 2-5

Tauchpumpen in AISI 304

Tauchpumpe vollständig aus AISI 304 Edelstahl.

Der Pumpenkörper, das Laufrad, das Ansauggitter, der Motordeckel, die Dichtungshalterscheibe und das Motorgehäuse sind aus AISI 304.

Die Welle ist aus AISI 303 (Teil in Kontakt mit der Flüssigkeit). Doppelte mechanische Dichtung mit Ölkammer: die obere aus Kohlenstoff/Keramik/NBR (Motorseite), die untere aus SiC/SiC/NBR (Pumpenseite).

Special Versions

- MA-Version mit Float



Möglichkeit der Verwendung in festen und mobilen Installationen



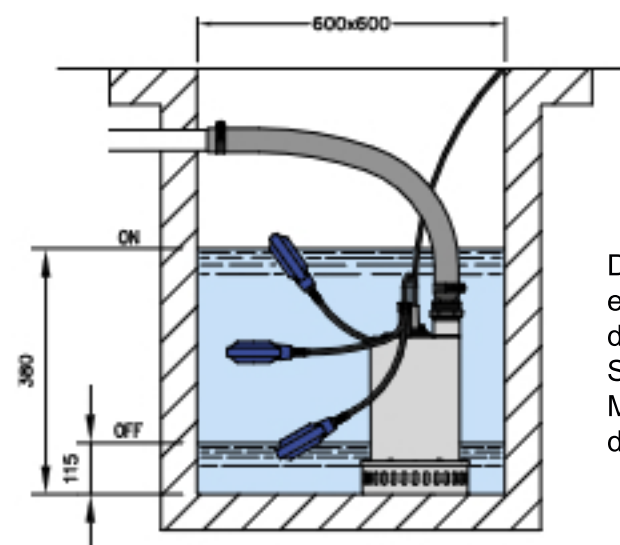
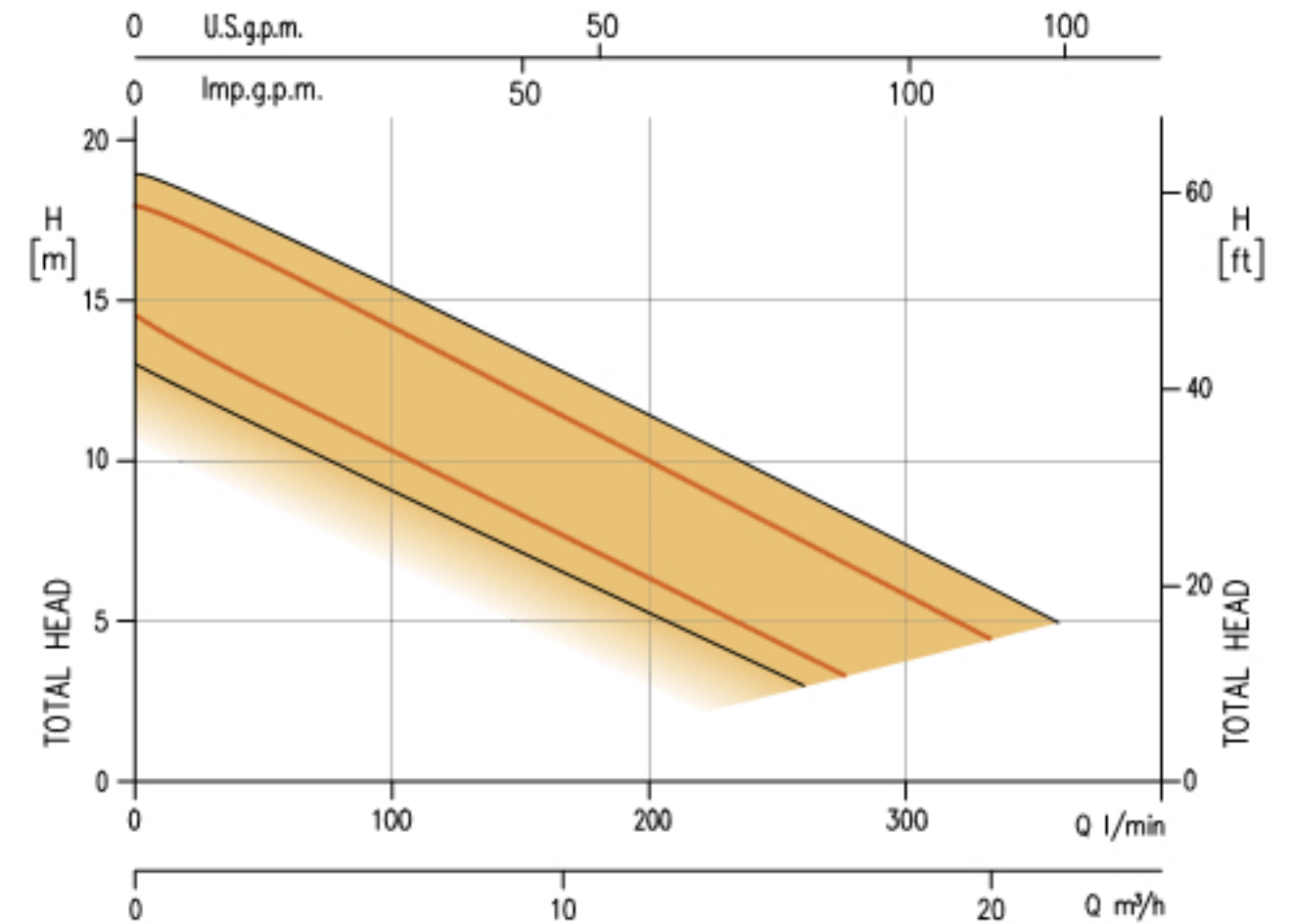
Praktisch und einfach zu benutzen

- Gesamtkopf von 2,9 bis 18,4 m
- Kapazität von 1,2 bis 21,6 m³/h
- Maximale Eintauchtiefe 7 m
- Maximale Flüssigkeitstemperatur 35°C
- Maximale Durchgangsgröße für Feststoffe 10 mm



Leistungskurve

50Hz



INSTALLATION

Die BEST 2 - 5 Elektropumpen sind auch mit einem Schwimmerschalter erhältlich, was die Vielseitigkeit der Verwendung erhöht. Die Wahl der Verwendung des Schwimmerschalters erfordert die Einhaltung von Mindestinstallationsabständen, um einen korrekten Betrieb der Pumpe selbst zu gewährleisten.