

# RIGHT

## Tauchpumpen für Abwasser aus AISI 304

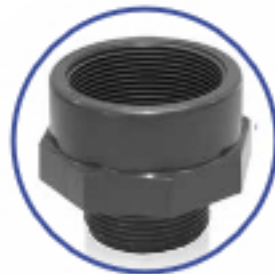
Tauchpumpe für Abwasser aus AISI 304 Edelstahl. Pumpengehäuse, Laufrad, Motorabdeckung, Dichtungshalterplatte und Motorgehäuse aus AISI 304. Welle aus AISI 303 (Teil in Kontakt mit der Flüssigkeit). Ausgestattet mit einer doppelten mechanischen Dichtung mit Ölkammer: die obere aus Kohlenstoff/Keramik/NBR (Motorseite) und die untere aus SiC/SiC/NBR (Pumpenseite).

### Special Versions

- MA Version with float
- Version with 10 m of cable



Möglichkeit der Verwendung in festen und mobilen Installationen.



### Accessories

Adapter für die Verwendung des DW-Abstiegskits mit Right Pumpen

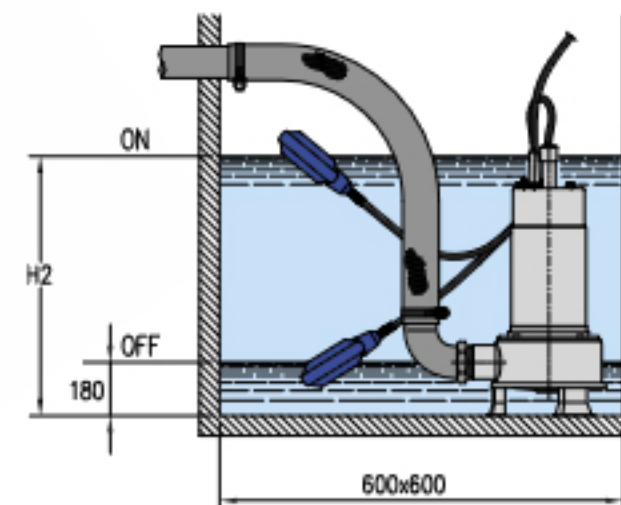
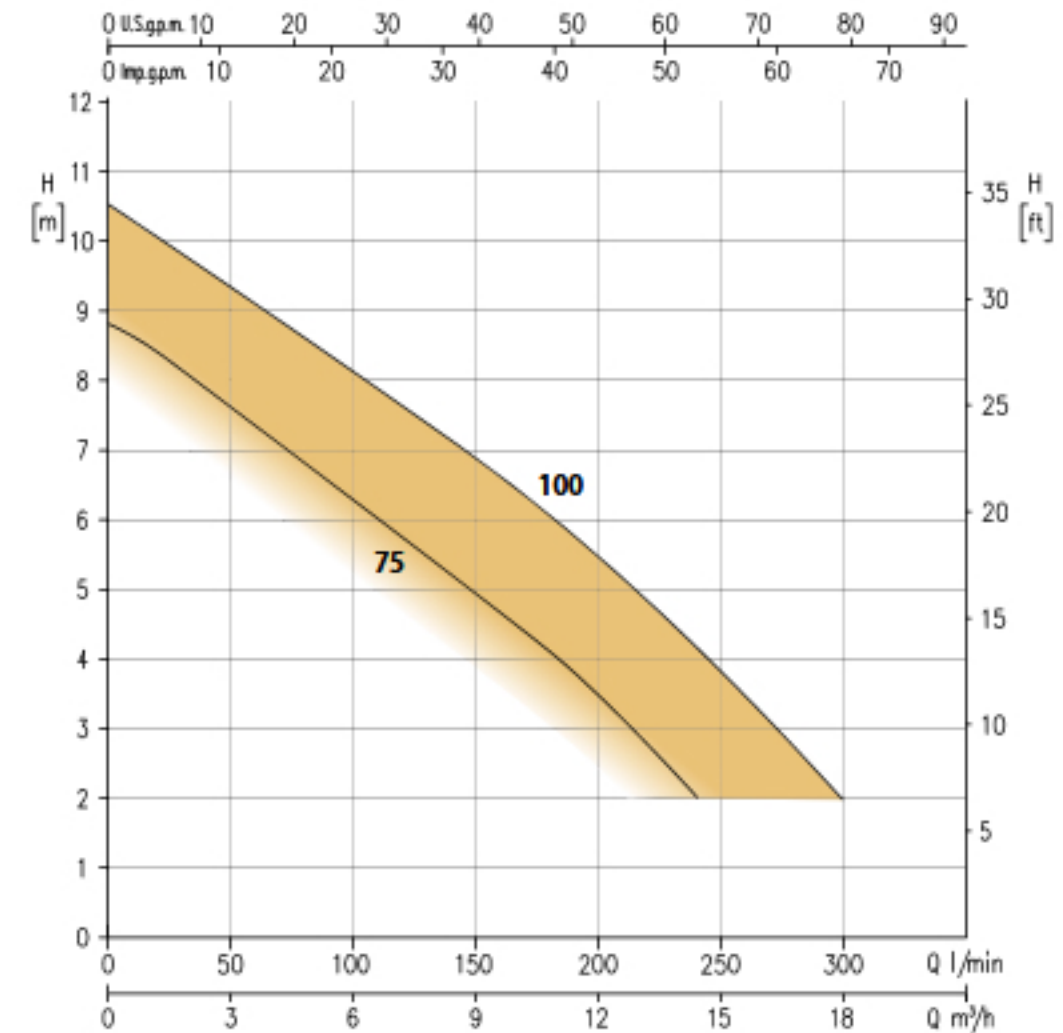
In den Standard-Right Pumpen nicht enthalten!



- Gesamtkopf von 2 bis 9,5 m
- Kapazität von 2,4 bis 18 m<sup>3</sup>/h
- Maximale Eintauchtiefe 7 m
- Maximale Flüssigkeitstemperatur 50°C
- Maximale Durchgangsgröße für Feststoffe 35 mm
- Ausgestattet mit 5 m Stromkabel Typ H07 RN - F (auf Anfrage 10 m Stromkabel)

# Leistungskurve

50Hz



### INSTALLATION

Die RIGHT elektrischen Pumpen sind auch mit einem Schwimmerschalter erhältlich, was die Vielseitigkeit der Verwendung erhöht. Die Wahl der Verwendung des Schwimmerschalters erfordert die Einhaltung von Mindestinstallationsabständen, um einen korrekten Betrieb der Pumpe selbst zu gewährleisten.